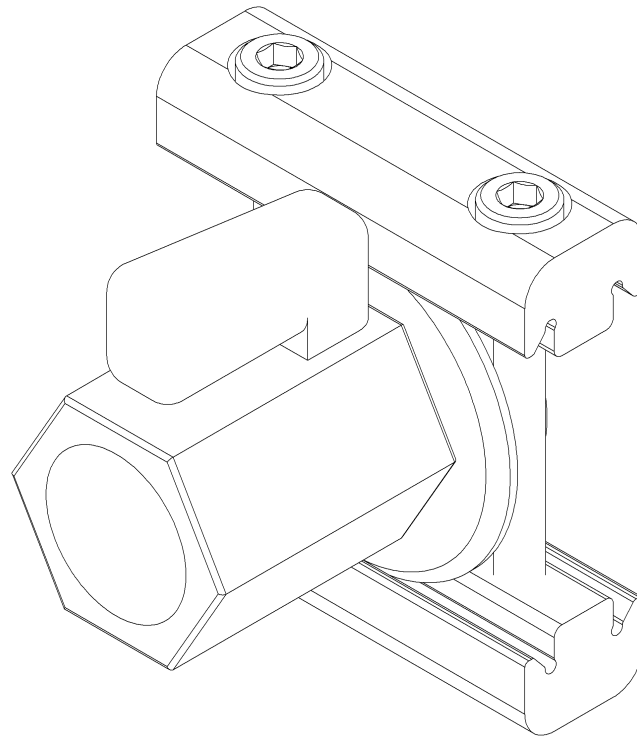


W⁵-traxX

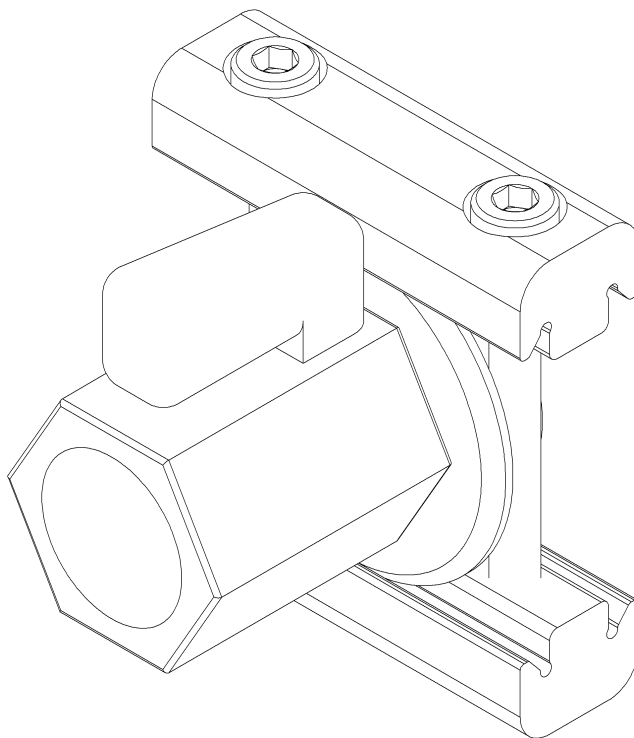


Deutsch

W ⁵ -traxX Abnahme G 1/2"	3
--	---

English

W ⁵ -traxX Outlet of Compressed Air G 1/2"	9
---	---



Inhalt

Seite

1	Allgemeine Hinweise	4
1.1	Sicherheits- und Gefahrenhinweise	4
1.2	Allgemeine Sicherheitsbestimmungen und organisatorische Maßnahmen	4
2	Übersicht	5
3	Erforderliche Werkzeuge	6
4	Montage: Einkleben des Kugelhahns in Buchse	6
5	Montage: Klemmen der Buchse	7
6	Montage: O-Ring	7

1 Allgemeine Hinweise

1.1 Sicherheits- und Gefahrenhinweise

Folgende Symbole und Benennungen werden in dieser Betriebsanleitung als Sicherheits- bzw. Gefahrenhinweis verwendet:



WARNUNG! Körperschäden!

Ernsthafte Personenschäden oder tödliche Unfälle können die Folge sein, wenn Arbeits- und Bedienungsanweisungen mit diesem Symbol nicht oder ungenau befolgt werden. Hinweise der Kategorie "Warnung" sind **strengstens** einzuhalten.



ACHTUNG! Maschinen-/ Sachschäden!

Folgeschwere Maschinen- und oder Sachschäden können die Folge sein, wenn Arbeits- und Bedienungsanweisungen mit diesem Symbol nicht oder ungenau befolgt werden. Hinweise der Kategorie "Achtung" sind **genauestens** einzuhalten.



HINWEIS!

Wirkungsvolleres und einfacheres Arbeiten ist die Folge, wenn Arbeits- und Bedienungsanweisungen mit diesem Symbol befolgt werden.



INFORMATION!

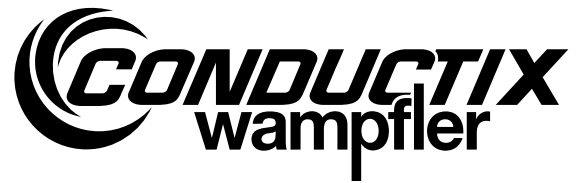
Verweist auf mitgeltende Dokumente.

1.2 Allgemeine Sicherheitsbestimmungen und organisatorische Maßnahmen

Zusätzlich zur Montagevorschrift sind die allgemeinen Vorschriften zur Unfallverhütung und zum Umweltschutz zu beachten.

- Zur Montage, Inbetriebnahme, Wartung und Betrieb muss ausreichend qualifiziertes und eingewiesenes Fachpersonal eingesetzt werden.
- Das Montage-, Wartungs- und Betriebspersonal muss vor Arbeitsbeginn die Montagevorschriften und insbesondere die Richtlinien zur Sicherheit gelesen und verstanden haben. Schutzausrüstungen müssen bereitgestellt und getragen werden.
- Der Betreiber der Anlage oder sein Beauftragter hat sicherheits- und gefahrenbewussten Umgang des Personals an und mit der Anlage zu überwachen.

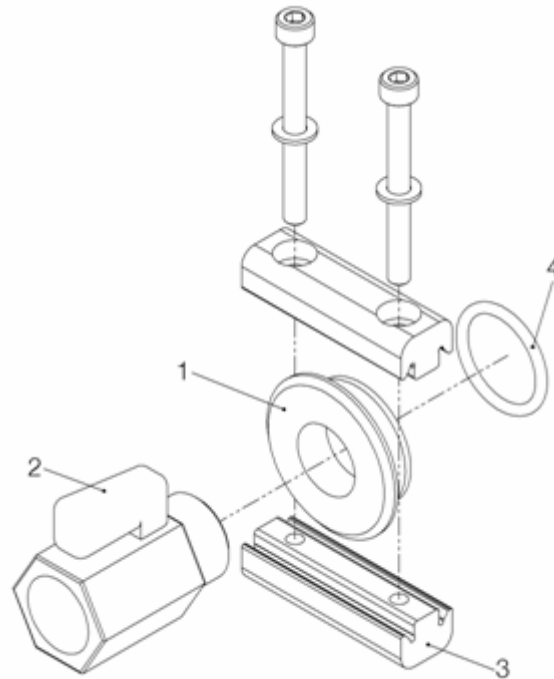
Montagevorschrift



W⁵-traxX

Abnahme G1/2"

2 Übersicht

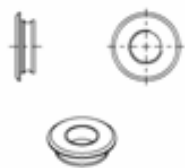


1 x Pos. 1

Buchse

1 x Pos. 2

Kugelhahn



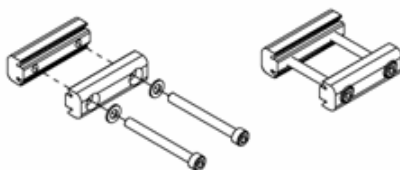
2 x Pos. 3

Klemmelement

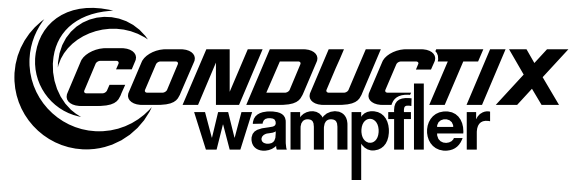


2 x Pos. 4

O-Ring



Montagevorschrift



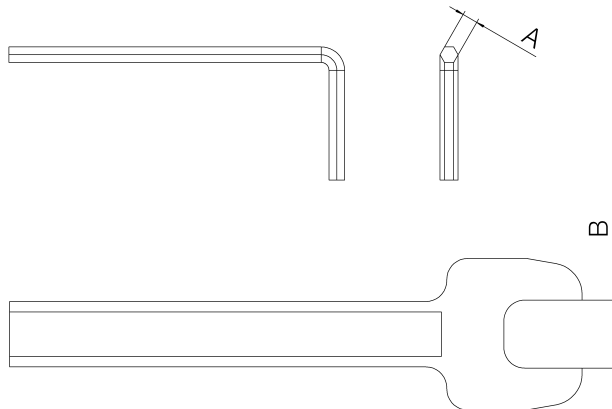
W⁵-traxX

Abnahme G1/2"

3 Erforderliche Werkzeuge

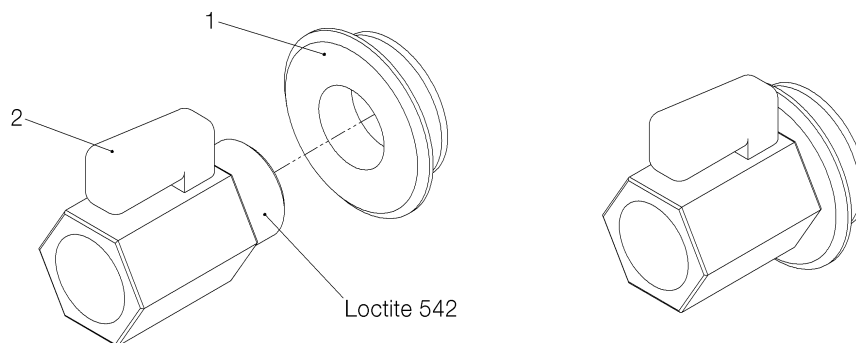
Für Arbeitsschritt 1 Gabelschlüssel SW 25 / Loctite 542

Für Arbeitsschritt 2 Innen- Sechskantschlüssel SW 4



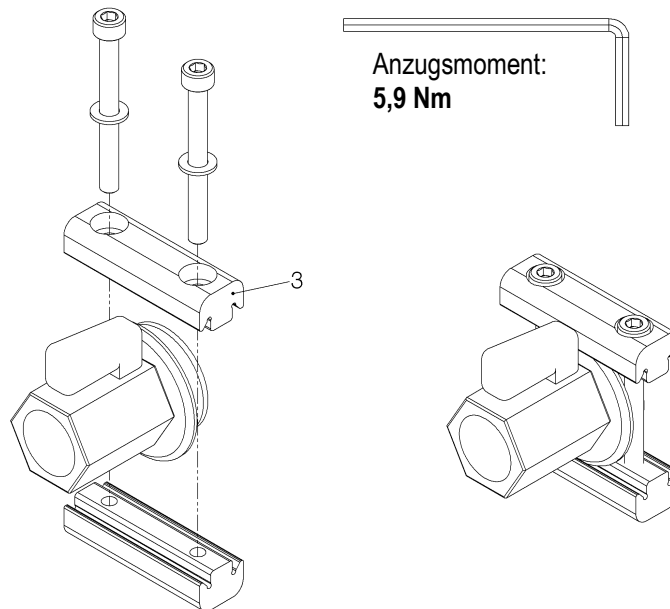
Maß	Schlüsselweite	Anzugsdrehmoment in Nm
A	4	5,9
B	25	Dichtend einschrauben (Loctide 542)

4 Montage: Einkleben des Kugelhahns in Buchse



ACHTUNG!
Kugelhahn muss mit Loctite 542 eingeklebt werden!

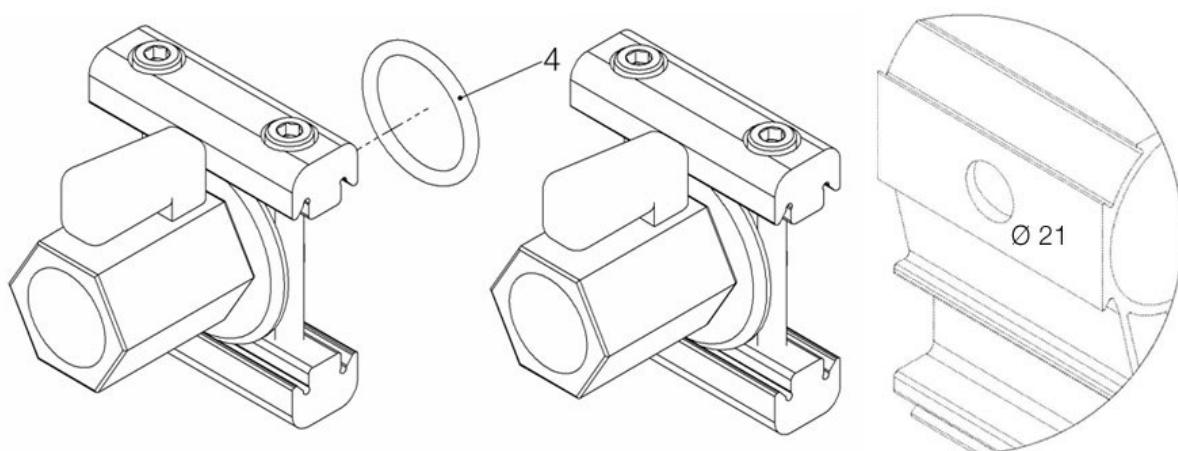
5 Montage: Klemmen der Buchse



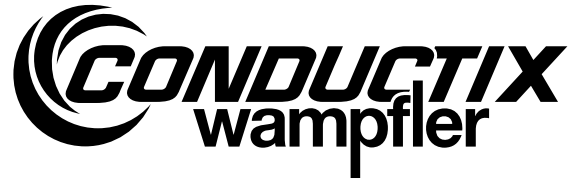
ACHTUNG!

- Original-Schrauben mit Sicherungsbeschichtung verwenden!
- Unterleg-Scheiben verwenden!

6 Montage: O-Ring



Installation Instructions

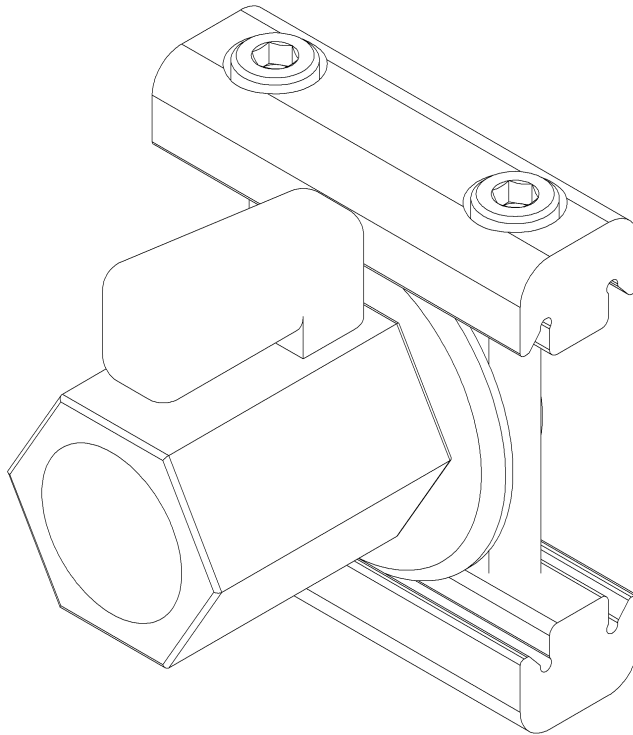


W⁵-traxX

Outlet of Compressed Air G1/2"

Order number

048920-001



Content

Page

1	General Information	10
1.1	Safety and hazard warnings	10
1.2	General safety regulations and organization	10
2	Overview	11
3	Required Tools	12
4	Installation: Cement Ball Valve in Bushing	12
5	Installation: Clamping of Bushing	13
6	Installation: O-Ring	13

1 General Information

1.1 Safety and hazard warnings

The following symbols and nomenclature are used in these maintenance instructions for safety and hazard warnings:



WARNING! Bodily harm!

Serious injury or death may result from failure to exactly obey work or operating instructions marked with this symbol. Instructions with the note "Warning" are to be observed to the **strictest** degree.



CAUTION! System or property damage!

Serious damage to the machine or property damage may result from failure to exactly obey work or operating instructions with this symbol. Instructions with the note "Caution" are to be carried out **exactly** as described.



NOTE!

Work or operating instructions marked by this symbol can improve efficiency and make work simpler.



INFORMATION!

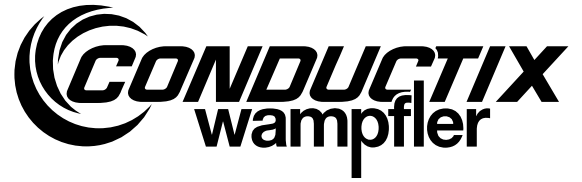
Refers to other applicable documents.

1.2 General safety regulations and organization

In addition to the maintenance instructions, general regulations regarding accident prevention and environmental protection are to be observed.

- Assembly, activation, maintenance and operation must be performed by sufficiently qualified and trained specialists.
- The assembly, maintenance and operation personnel must have read and understood the maintenance/assembly instructions and the safety regulations in particular. Protective gear must be provided and used.
- The system operator or his/her representative is to supervise machine operation to ensure that personnel use caution when working on or with the system.

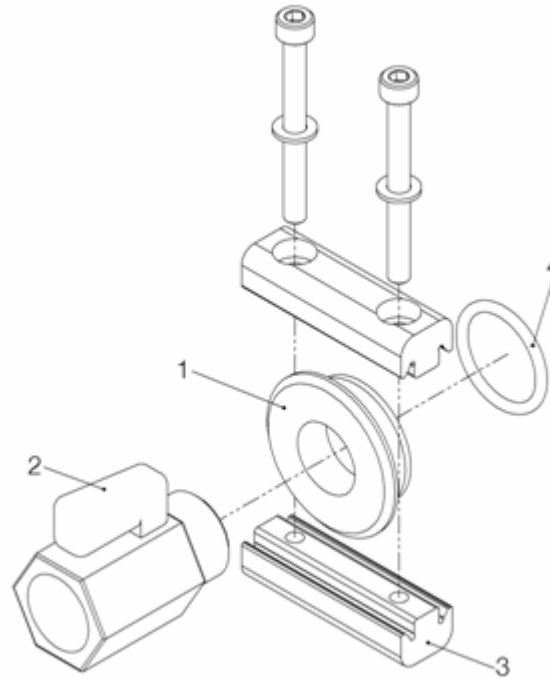
Installation Instructions



W⁵-traxX

Outlet of Compressed Air G1/2"

2 Overview



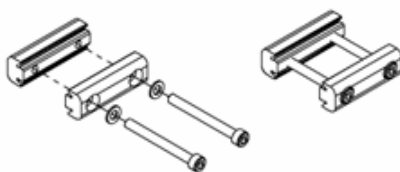
1 x Item 1 Bushing



1 x Item 2 Ball Valve



2 x Item 3 Clamping Element



2 x Item 4 O-Ring



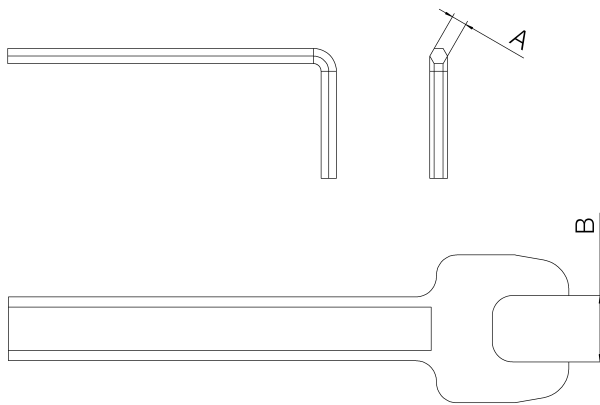
W⁵-traxX

Outlet of Compressed Air G1/2"

3 Required Tools

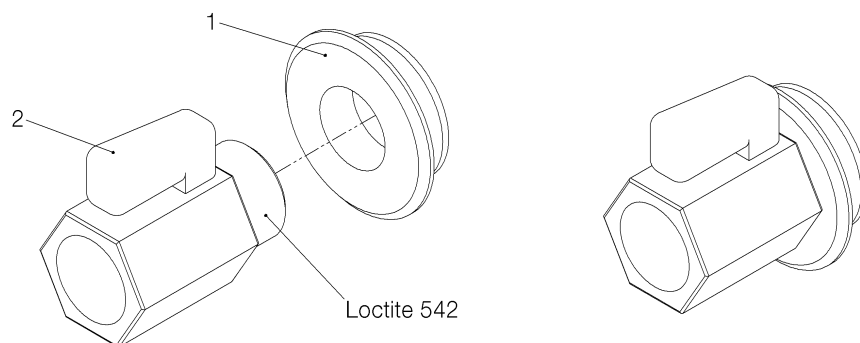
For work step 1 Flat wrench WS 25 / Loctite 542

For work step 2 Hexagon socket wrench WS 4



Dimensions	Wrench size	Tightening Torque in Nm
A	4	5.9
B	25	Screwed together leakproof (Loctite 542)

4 Installation: Cement Ball Valve in Bushing

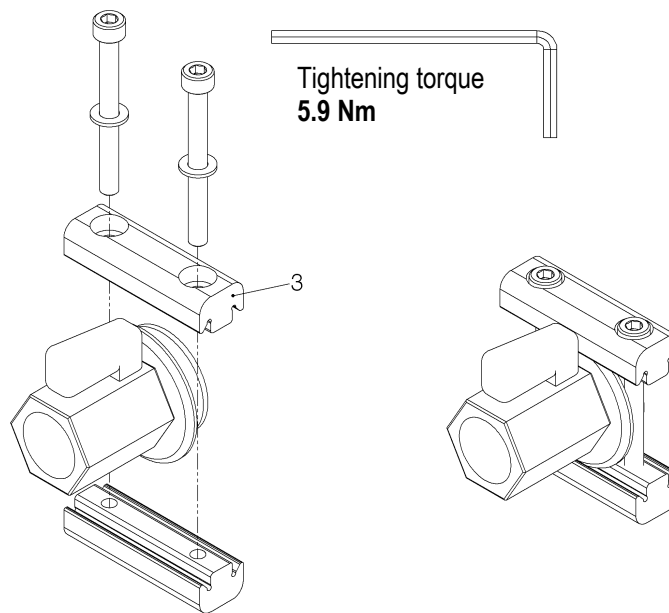


ATTENTION!
Cement ball valve with Loctite 542!

W⁵-traxX

Outlet of Compressed Air G1/2"

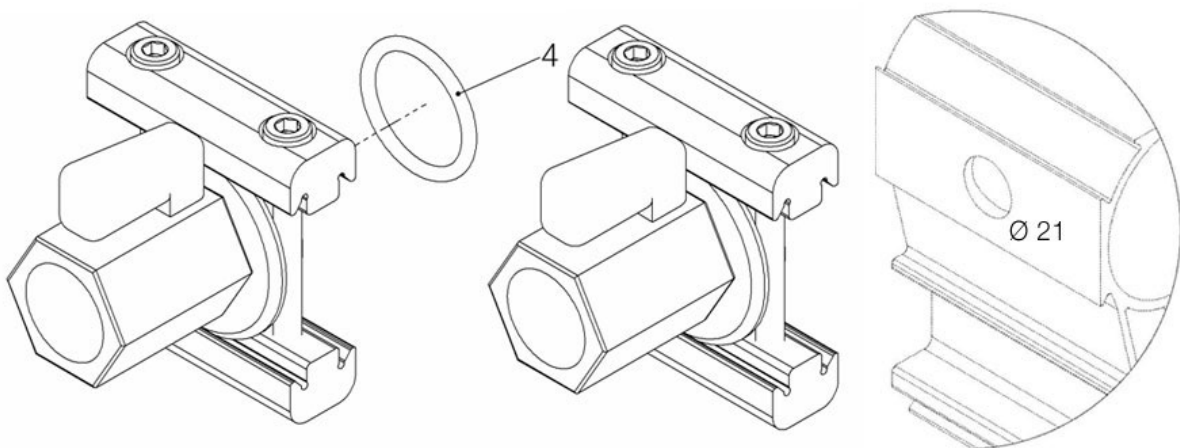
5 Installation: Clamping of Bushing



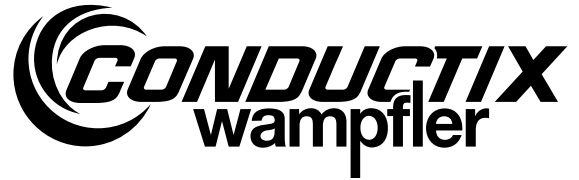
CAUTION!

- Use original screws with locking device!
- Use washers!

6 Installation: O-Ring



Installation Instructions



W⁵-traxX

Outlet of Compressed Air G1/2"

Conductix-Wampfler GmbH
Rheinstraße 27 + 33
79576 Weil am Rhein - Märkt
Germany

Phone: +49 (0) 7621 662-0
Fax: +49 (0) 7621 662-144
info.de@conductix.com
www.conductix.com



Importer for the United Kingdom:
Conductix-Wampfler Ltd.
1, Michigan Avenue
Salford
M50 2GY
United Kingdom

Phone: +44 161 8480161
Fax: +44 161 8737017
info.uk@conductix.com
www.conductix.com