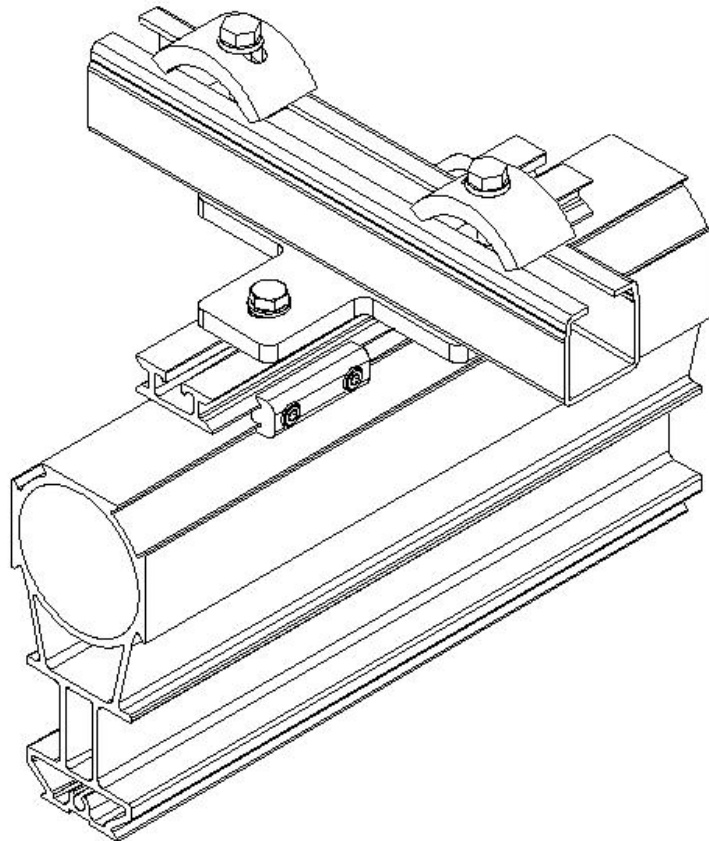


W⁵-traxX



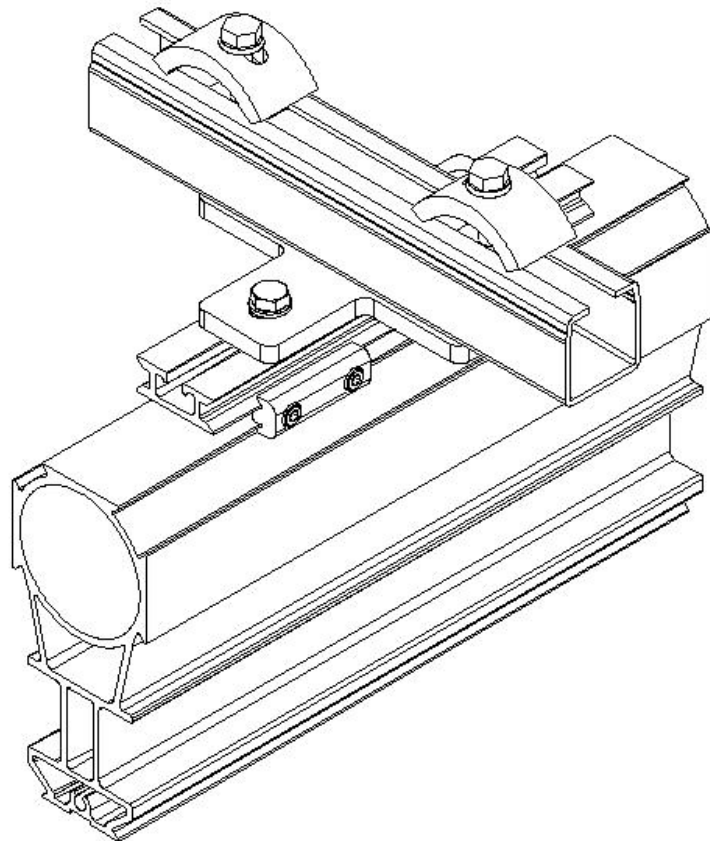
Deutsch	
W ⁵ -traxX Aufhängesatz für parallelen Träger.....	3
English	
W ⁵ -traxX Suspension for parallel I-beam	12

W⁵-traxX

Aufhängesatz Parallelträger

Bestell-Nummer

048960



Inhalt

Seite

1	Allgemeine Hinweise	4
1.1	Sicherheits- und Gefahrenhinweise	4
1.2	Allgemeine Sicherheitsbestimmungen und organisatorische Maßnahmen	4
2	Übersicht	5
3	Erforderliche Werkzeuge	7
4	Montage: Spannarm auf Kreuz	7
5	Montage: Kreuz auf Nutkanal	8
6	Montage: Aufhängung an Profil	9
7	Montage: Spannpratzen einschieben	10

1 Allgemeine Hinweise

1.1 Sicherheits- und Gefahrenhinweise

Folgende Symbole und Benennungen werden in dieser Betriebsanleitung als Sicherheits- bzw. Gefahrenhinweis verwendet:



WARNUNG! Körperschäden!

Ernsthafte Personenschäden oder tödliche Unfälle können die Folge sein, wenn Arbeits- und Bedienungsanweisungen mit diesem Symbol nicht oder ungenau befolgt werden. Hinweise der Kategorie "Warnung" sind **strengstens** einzuhalten.



ACHTUNG! Maschinen-/ Sachschäden!

Folgeschwere Maschinen- und oder Sachschäden können die Folge sein, wenn Arbeits- und Bedienungsanweisungen mit diesem Symbol nicht oder ungenau befolgt werden. Hinweise der Kategorie "Achtung" sind **genauestens** einzuhalten.



HINWEIS!

Wirkungsvolleres und einfacheres Arbeiten ist die Folge, wenn Arbeits- und Bedienungsanweisungen mit diesem Symbol befolgt werden.



INFORMATION!

Verweist auf mitgeltende Dokumente.

1.2 Allgemeine Sicherheitsbestimmungen und organisatorische Maßnahmen

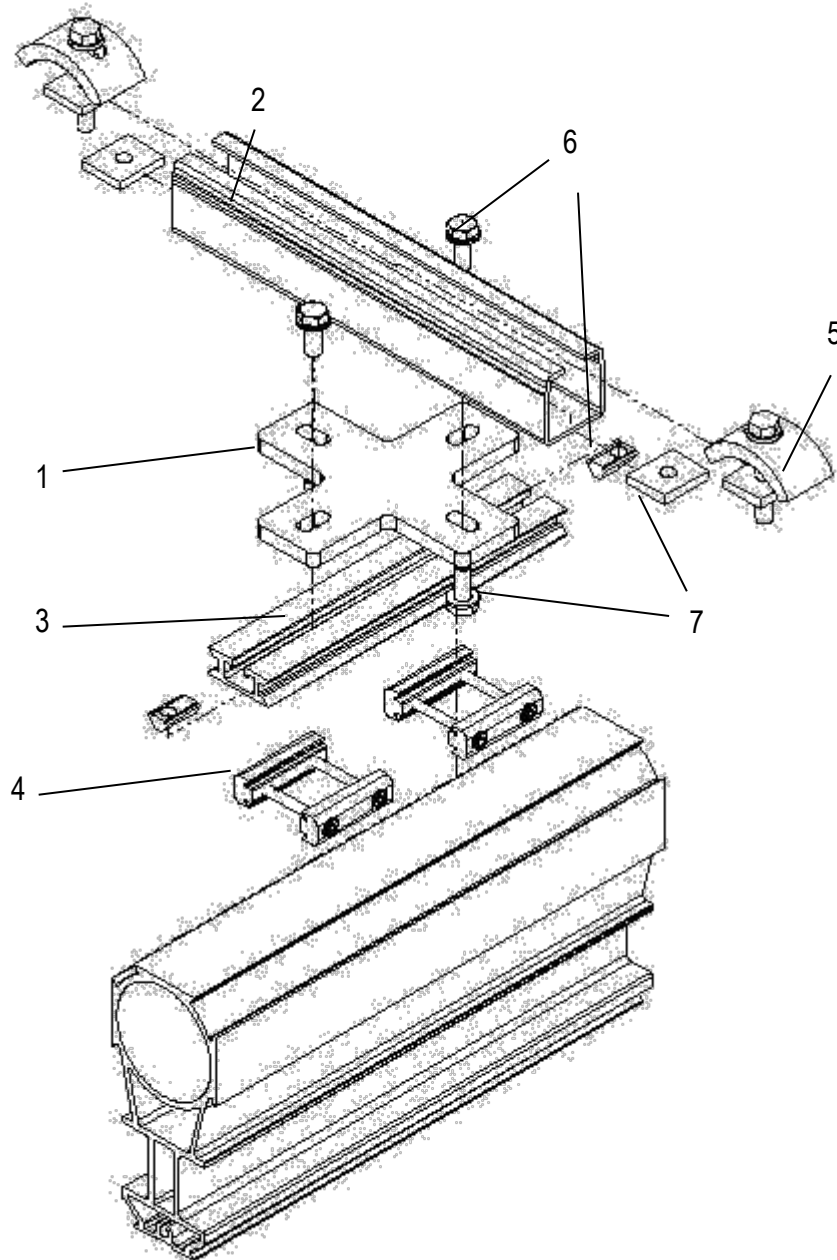
Zusätzlich zur Montagevorschrift sind die allgemeinen Vorschriften zur Unfallverhütung und zum Umweltschutz zu beachten.

- Zur Montage, Inbetriebnahme, Wartung und Betrieb muss ausreichend qualifiziertes und eingewiesenes Fachpersonal eingesetzt werden.
- Das Montage-, Wartungs- und Betriebspersonal muss vor Arbeitsbeginn die Montagevorschriften und insbesondere die Richtlinien zur Sicherheit gelesen und verstanden haben. Schutzausrüstungen müssen bereitgestellt und getragen werden.
- Der Betreiber der Anlage oder sein Beauftragter hat sicherheits- und gefahrenbewussten Umgang des Personals an und mit der Anlage zu überwachen.

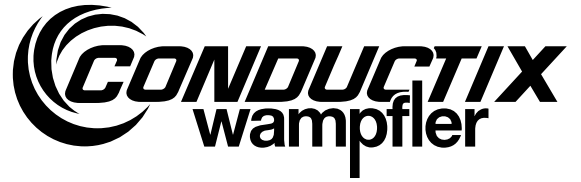
W⁵-traxX

Aufhängesatz Parallelträger

2 Übersicht



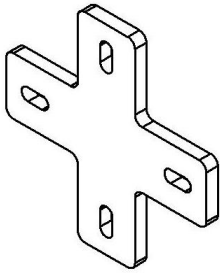
Montagevorschrift



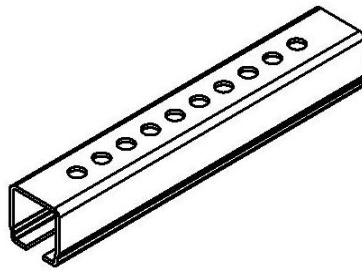
W⁵-traxX

Aufhangesatz Parallelträger

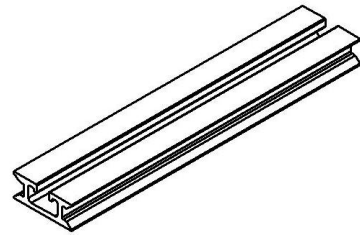
1 x Pos. 1
Aufhängekreuz



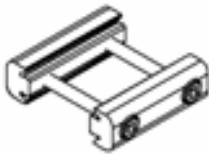
1 x Pos. 2
Spannarm



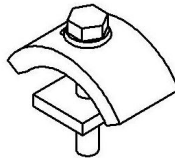
1 x Pos. 3
Nutkanal



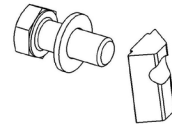
2 x Pos. 4
Klemme



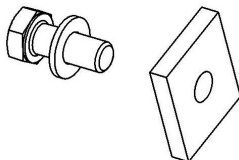
2 x Pos. 5
Spannpratze



2 x Pos. 6
Schraube M8x20 + Nutstein



2 x Pos 7
Schraube M8x20 + 4kt-Mutter 30x25



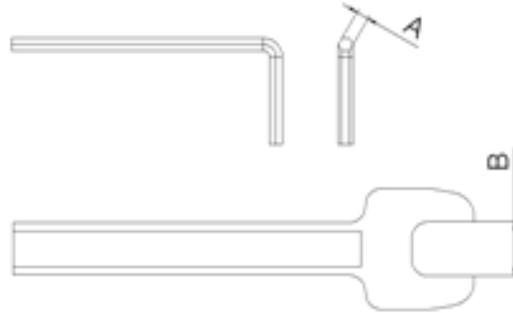
W⁵-traxX

Aufhängesatz Parallelträger

3 Erforderliche Werkzeuge

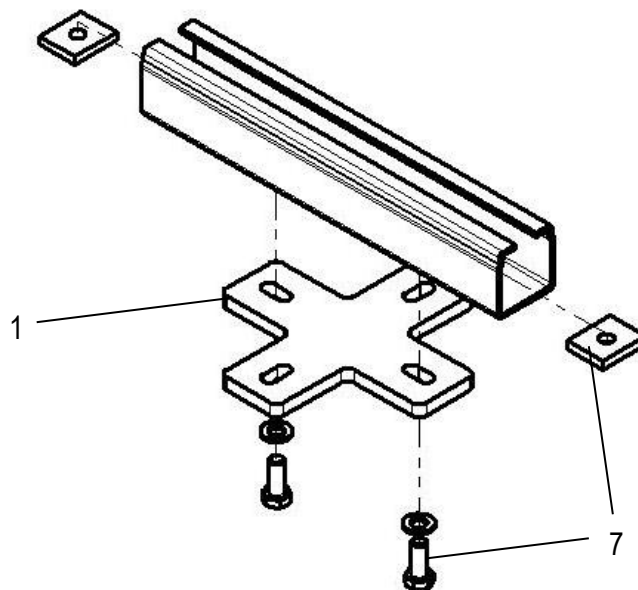
Innen- Sechskantschlüssel SW 4

Gabelschlüssel SW 13

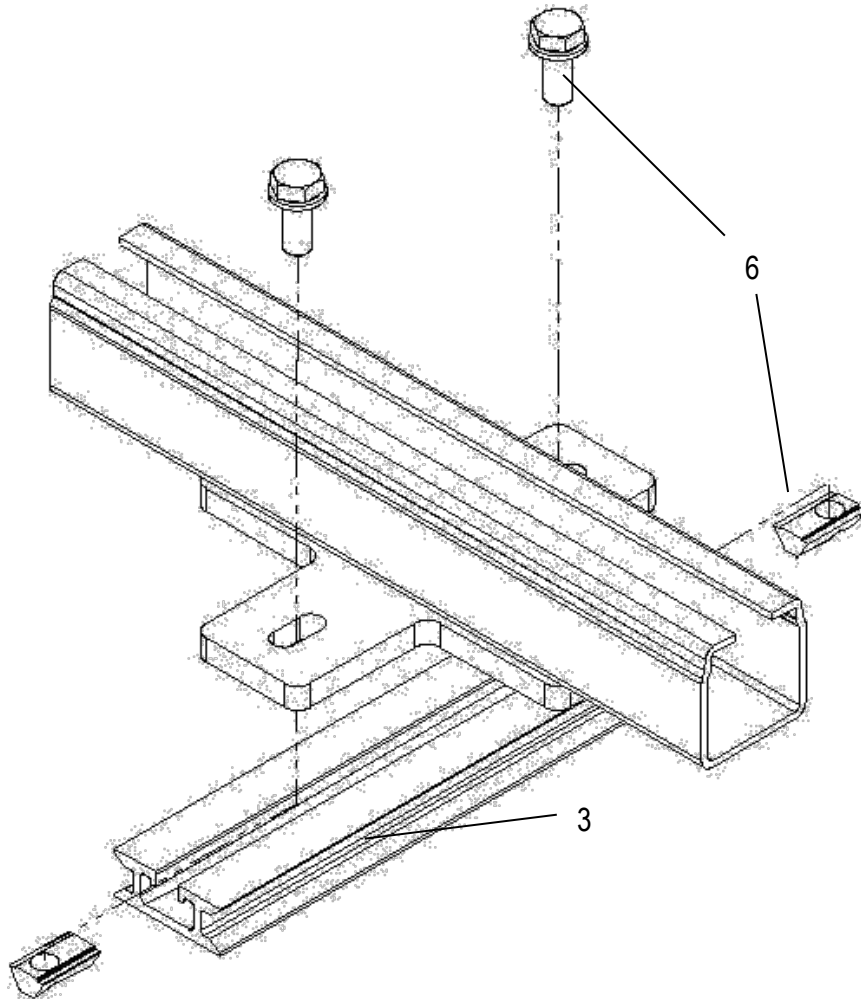


Maß	Schlüsselweite	Anzugsdrehmoment in Nm
A	4	5,9
B	13	25

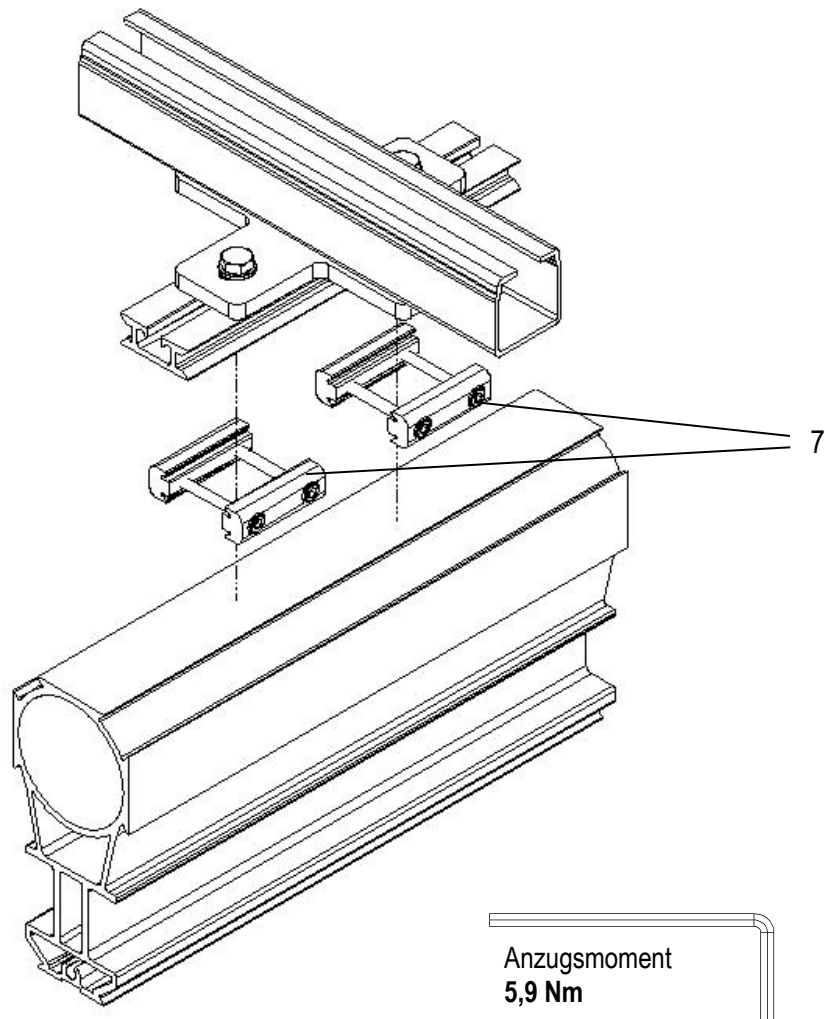
4 Montage: Spannarm auf Kreuz



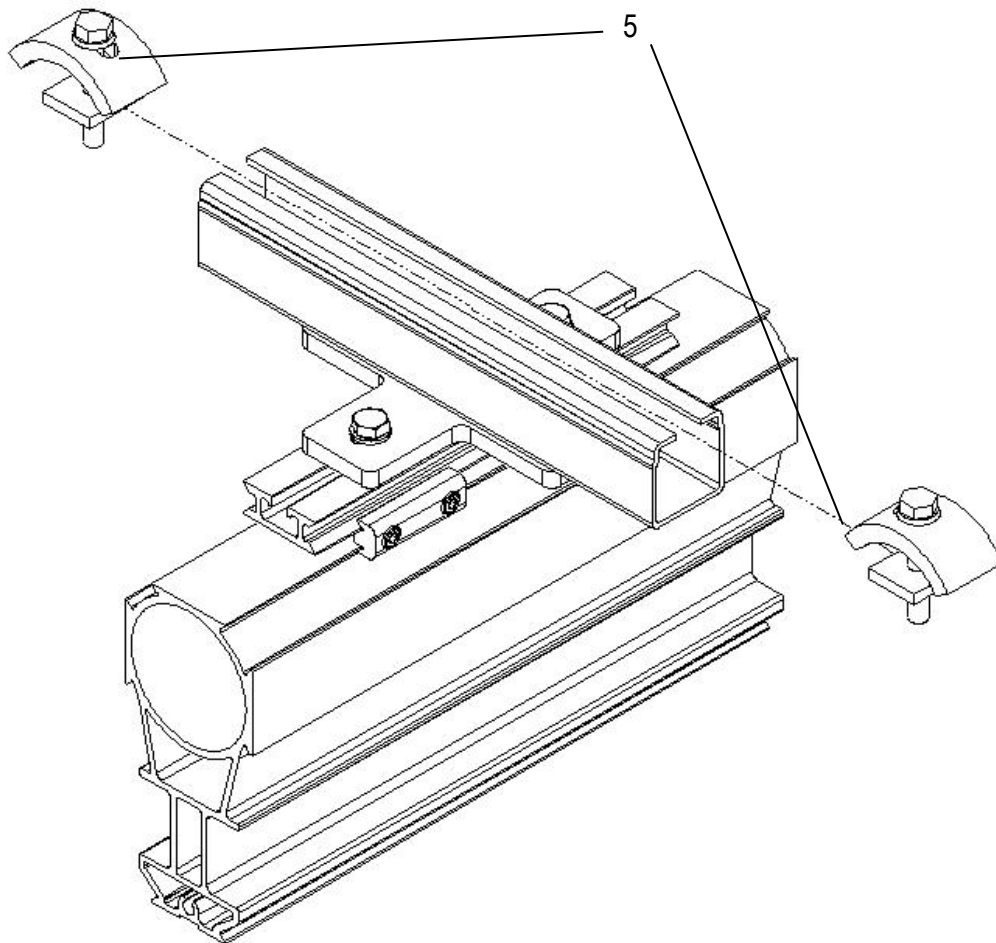
5 Montage: Kreuz auf Nutkanal



6 Montage: Aufhängung an Profil



7 Montage: Spannpratzen einschieben

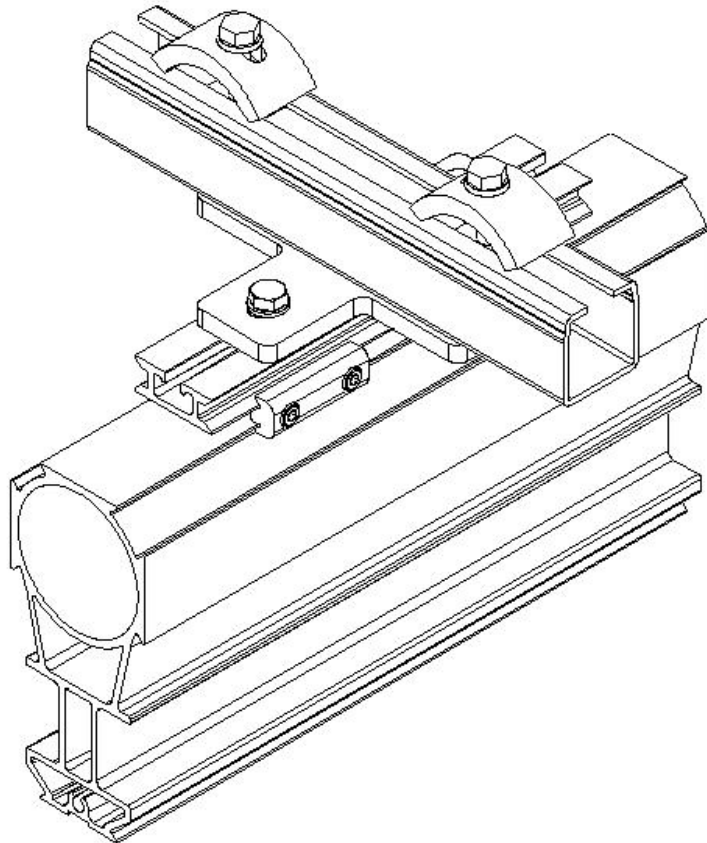


W⁵-traxX

Suspension for parallel I-beam

Order number

048960



Content

Page

1	General Information	13
1.1	Safety and hazard warnings	13
1.2	General safety regulations and organization	13
2	Overview	14
3	Required Tools	16
4	Installation: Support Arm on Mounting Cross	16
5	Installation: Mounting Cross on Attachment Unit	17
6	Installation: Suspension on Profile	18
7	Installation: Insert Girder Clips	19

W⁵-traxX

Suspension for parallel I-beam

1 General Information

1.1 Safety and hazard warnings

The following symbols and nomenclature are used in these maintenance instructions for safety and hazard warnings:



WARNING! Bodily harm!

Serious injury or death may result from failure to exactly obey work or operating instructions marked with this symbol. Instructions with the note "Warning" are to be observed to the **strictest** degree.



CAUTION! System or property damage!

Serious damage to the machine or property damage may result from failure to exactly obey work or operating instructions with this symbol. Instructions with the note "Caution" are to be carried out **exactly** as described.



NOTE!

Work or operating instructions marked by this symbol can improve efficiency and make work simpler.



INFORMATION!

Refers to other applicable documents.

1.2 General safety regulations and organization

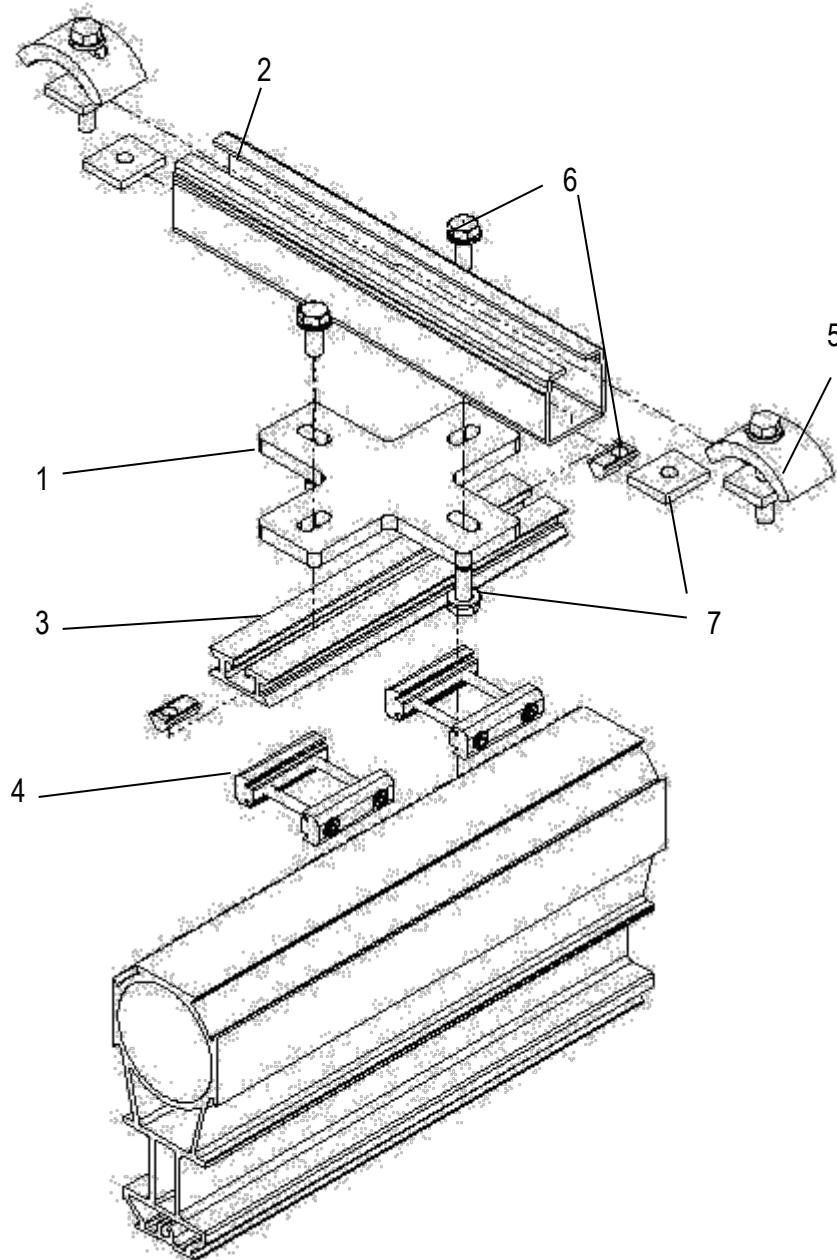
In addition to the maintenance instructions, general regulations regarding accident prevention and environmental protection are to be observed.

- Assembly, activation, maintenance and operation must be performed by sufficiently qualified and trained specialists.
- The assembly, maintenance and operation personnel must have read and understood the maintenance/assembly instructions and the safety regulations in particular. Protective gear must be provided and used.
- The system operator or his/her representative is to supervise machine operation to ensure that personnel use caution when working on or with the system.

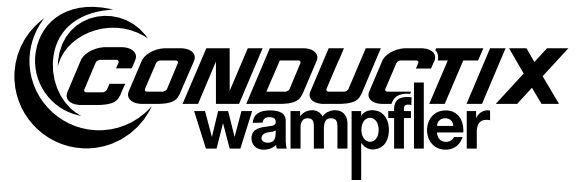
W⁵-traxX

Suspension for parallel I-beam

2 Overview



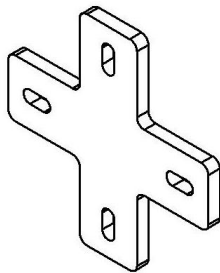
Installation Instructions



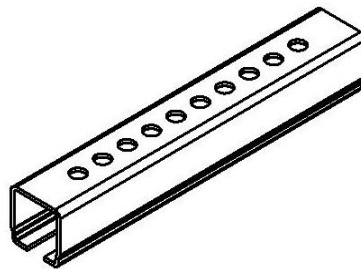
W⁵-traxX

Suspension for parallel I-beam

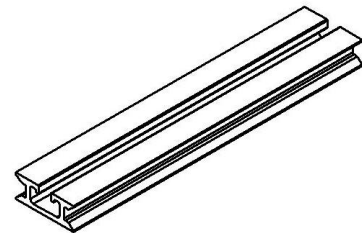
1 x Item 1
Mounting cross



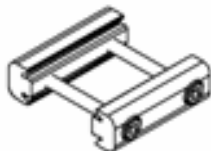
1 x Item 2
Support arm



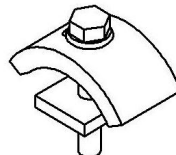
1 x Item 3
Attachment unit



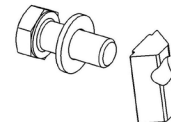
2 x Item 4
Clamp



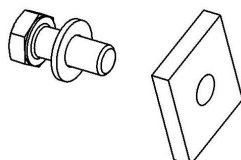
2 x Item 5
Girder Clip



2 x Item 6
Screw M8x20 + slot nut



2 x Item 7
Screw M8x20 + square nut 30x25



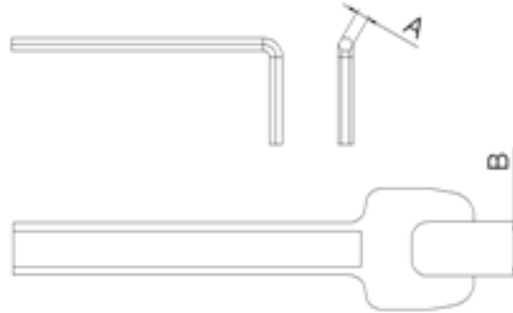
W⁵-traxX

Suspension for parallel I-beam

3 Required Tools

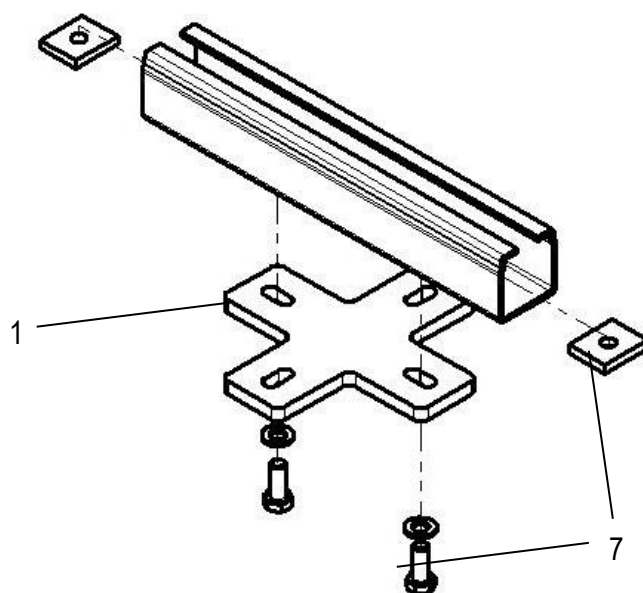
Hexagon socket wrench WS 4

Flat wrench WS 13



Dimensions	Wrench Size	Tightening torque Nm
A	4	5,9
B	13	25

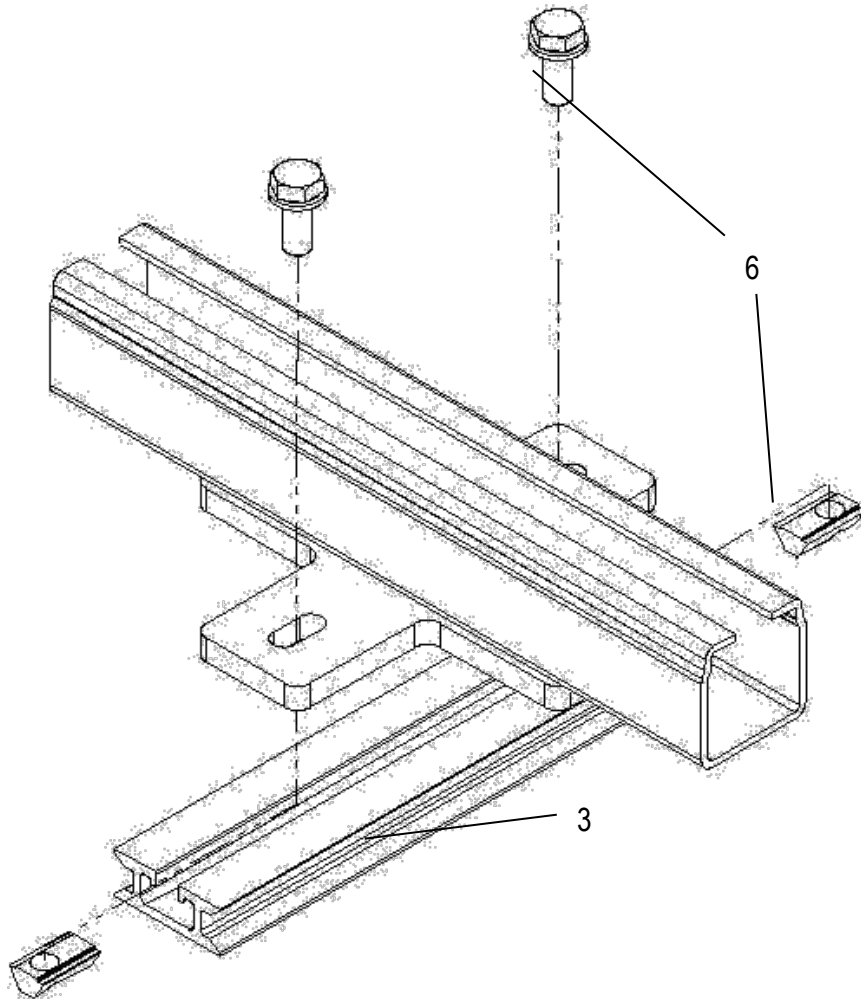
4 Installation: Support Arm on Mounting Cross



W⁵-traxX

Suspension for parallel I-beam

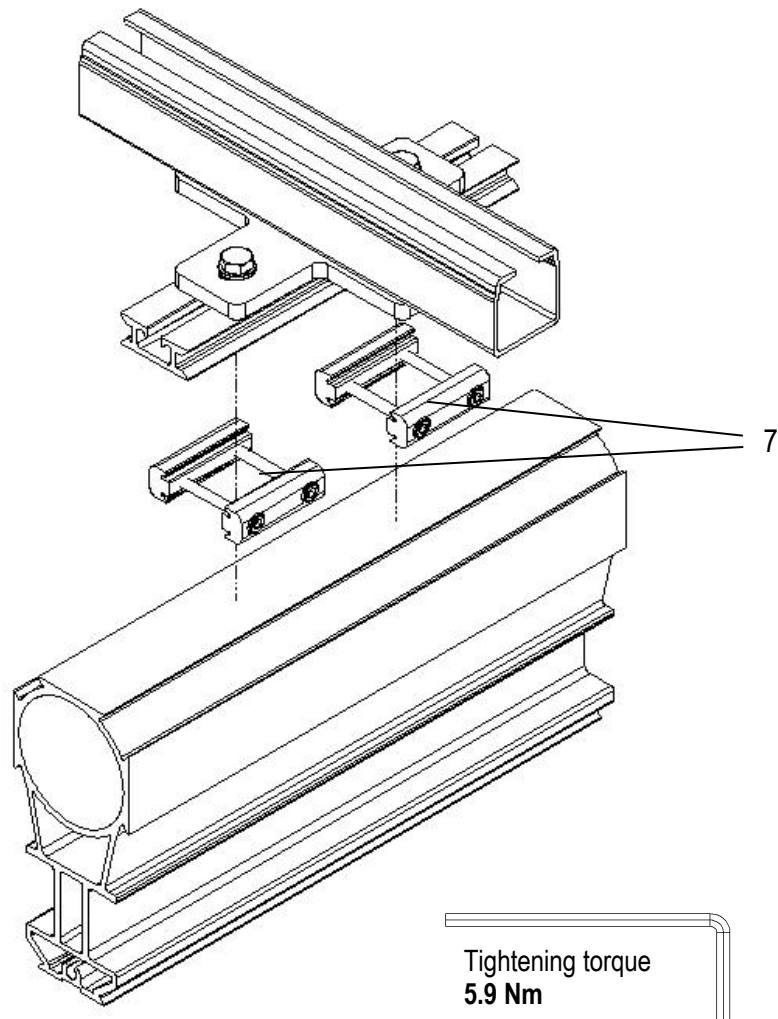
5 Installation: Mounting Cross on Attachment Unit



W⁵-traxX

Suspension for parallel I-beam

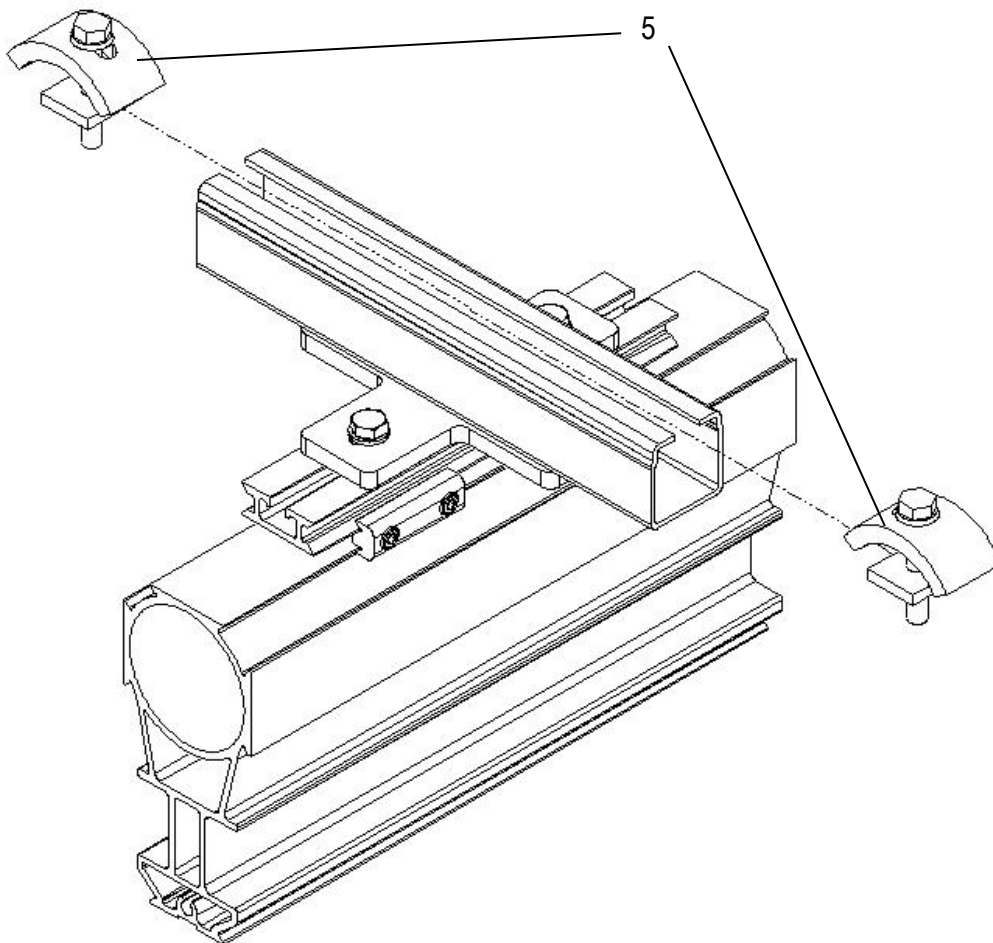
6 Installation: Suspension on Profile



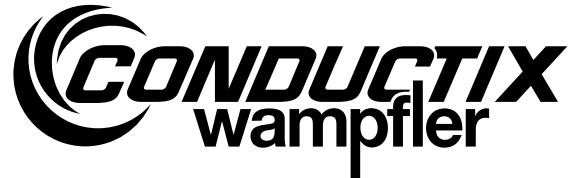
W⁵-traxX

Suspension for parallel I-beam

7 Installation: Insert Girder Clips



Installation Instructions



W⁵-traxX

Suspension for parallel I-beam

Conductix-Wampfler GmbH
Rheinstraße 27 + 33
79576 Weil am Rhein - Märkt
Germany

Phone: +49 (0) 7621 662-0
Fax: +49 (0) 7621 662-144
info.de@conductix.com
www.conductix.com



Importer for the United Kingdom:
Conductix-Wampfler Ltd.
1, Michigan Avenue
Salford
M50 2GY
United Kingdom

Phone: +44 161 8480161
Fax: +44 161 8737017
info.uk@conductix.com
www.conductix.com